



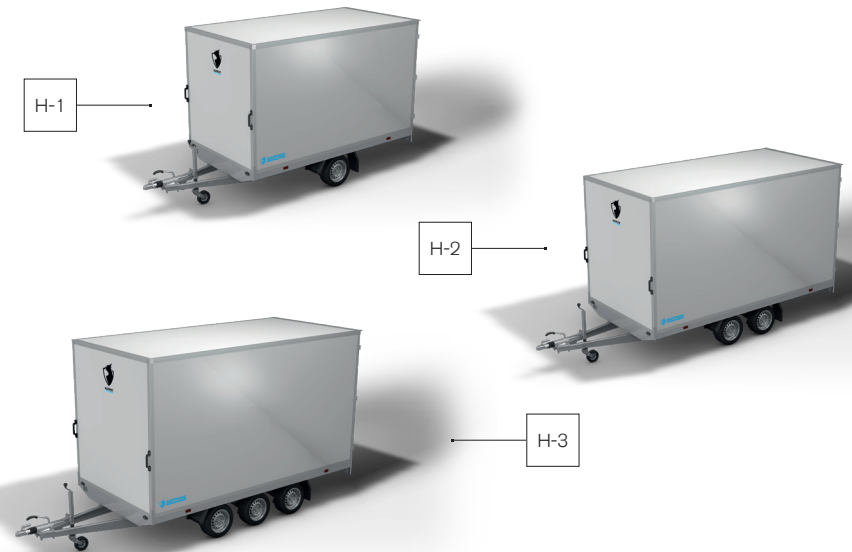
# SAPPHIRE H: DE KWALITATIEF HOOGWAARDIGE GESLOTEN WAGEN

Door het gelaste, volbad verzinkt onderstel én de supersterke opbouw zijn de Sapphire H-modellen uitermate geschikt om uw kostbare goederen probleemloos van A naar B te vervoeren.

De gesloten wagens (t/m 400 x 200 x 210 cm) zijn voorzien van een 15 mm dikke plywood-wandconstructie uit één stuk. Modellen groter dan 405 x 220 x 210 cm worden standaard uitgevoerd met geïsoleerde panelen van 25 mm uit één stuk. Ook interessant zijn de super gladde ABS-panelen (max. 400 x 200 x 210 cm) waardoor uw wagen gemakkelijk te bestickeren is en uw reclame-uitingen nog beter tot zijn recht komen!

De Sapphire H-opbouw is standaard voorzien van 2 achterdeuren met een RVS achterdeursluiting, RVS scharnieren en RVS bevestigingsmateriaal. Daarnaast zijn er allerlei opties en accessoires mogelijk zoals een zijdeur, achterklep, schuif- of rolluiken en verkoopklep(pen).

**BRING  
IT ON.**



# STANDARDS, OPTIES EN ACCESSOIRES



## SAPPHIRE

GESLOTEN AANHANGWAGENS



**Optie:** dubbele grote zijdeuren.



**Optie:** aluminium schuifluik (max. afmeting 180 cm hoog x 150 cm breed) in de zijwand.



**Optie:** aluminium schuifluik aan de achterzijde en achterlicht afscherming.



**Optie:** aluminium rolluik geopend (max. afmeting 210 cm hoog x 150 cm breed) in de zijwand.



**Optie:** zijklep met onderste deel van de zijwand vast en 4 steunpoten gemonteerd.



**Optie:** grote zijklep met teruggeplaatste middenstijl.



**Optie:** zijklep en spoiler (van polyester).



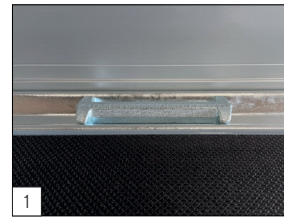
**Optie:** achterklep voorzien van grijze anti-slip coating. Klep voorzien van gasveren.



**Optie:** drieasser met 2 zijdeuren (voor en achter) en spoiler.



**Optie:** drieasser met venster en afgeschuinde voorzijde (hoek ca. 40 x 40 cm).



**Standaard:** voorzien van TÜV-gecertificeerde bindbeugels met een capaciteit van 1000 daN.



**Optie:** zijdeur. Standaard voorzien van RVS hang- en sluitwerk en RVS bevestigingsmaterialen.



Alle Hapert aanhangwagens zijn voorzien van het TÜV-gecertificeerde lading vastzetstelsel.



WWW.HAPERT.COM